



Информация за One by Wacom

Вашият таблет One by Wacom ви помага да се изразявате творчески. Използвайте чувствителната на натиск писалка, включена в таблета, за да рисувате изображения, да редактирате снимки и да анотирате документи - всичко това с предпочитания от Вас софтуер.

Свържете своя One by Wacom към компютъра, използвайте писалката, за да започнете да работите и вижте как резултатите от вашите творчески усилия се появяват на монитора ви.

Научете повече за вашия One by Wacom

- Разгледайте [илюстрации и функции](#) на вашия таблет.
- Научете [как да настроите таблета си](#).
- Намерете видеоклипове с уроци, често задавани въпроси, софтуер и инструменти на страницата [Приготвяме се да започнем](#).

Включен с вашия One by Wacom

Когато разопаковате вашия One by Wacom, уверете се, че разполагате със следните елементи и аксесоари:

- Таблет One by Wacom
- Писалка

- Допълнителни писалки
- Инструмент за отстраняване на перото
- Ръководство за бърз старт
- USB кабел
- Нормативна декларация

Прегледайте Важната информация за продукта, която описва предпазните мерки за безопасност, спецификациите, гаранциите и лицензионното споразумение за вашето устройство, на [Wacom Desktop Center](#).

Настройте устройството си

В допълнение към инструкциите по-долу, Ръководството за бърз старт, включено в кутията, съдържа изображения, които могат да ви помогнат да настроите вашето устройство.

1. Следвайте инструкциите в раздела **Настройване на вашето устройство (Set up your device)** на Съдържанието, за да научите как да:
 - Прикрепете или настройте стойката (ако е включена към устройството ви)
 - Инсталирайте драйвера
 - Настройте работната си зона
2. След като настроите устройството си, следвайте инструкциите в раздела **Първи стъпки (Get Started)** на Съдържанието, за да научите как да свържете устройството към компютъра.

Инсталирайте драйвера

Важно: Трябва да инсталирате драйвера, за да работи устройството ви правилно, освен ако устройството ви не се доставя с предварително инсталиран драйвер. Вижте Ръководството за бързо стартиране, за да разберете дали вашето устройство има предварително инсталиран драйвер или не.

1. Отидете на [страница за драйвери](#) на Wacom.
2. Щракнете върху **Изтегляне (Download)** до най-новия драйвер, който съответства на операционната система на вашия компютър.
3. Следвайте указанията, за да завършите инсталирането на драйвера.

Актуализирайте драйвера

Актуализирани драйвери са налични на [Wacom Desktop Center](#) и в [Wacom страница за драйвери](#) периодично. Регистрирайте се и актуализирайте редовно, така че вашето устройство да има най-новите функции и функционалност.

- От работния център на Wacom изберете **Актуализации (Updates)** и след това щракнете върху актуализацията (update), за да я инсталирате.
- Ако Wacom Desktop Center не е достъпен за вашето устройство, отидете на [Wacom страницата за драйвери](#) за да намерите най-новите актуализации.

Забележка: Вашето устройство няма да работи, ако деинсталирате драйвера. Ако деинсталирате драйвера, преинсталирайте най-новия драйвер от [страница за драйвери](#) така че вашето устройство да работи отново. Ако драйверът бъде преинсталиран, вашето устройство ще се върне към настройките по подразбиране (default settings).

Настройте работната си зона

- Поставете устройството, писалката и клавиатурата за лесен достъп.
- Позиционирайте устройството така, че курсорът на екрана да следва същата посока като движенията на писалката върху устройството.
- Ако използвате устройството като творчески инструмент, коригирайте монитора си, така че да можете да го видите удобно, без да си напрягате очите, като го поставите на една ръка разстояние от вас и , ако желаете, поставете устройството пред клавиатурата, центрирано под монитора ви.

Започнете с вашия pen таблет

Ръководството за бързо стартиране (Quick Start Guide), включено в кутията с вашето устройство, съдържа изображения, които могат да ви помогнат да настроите таблета.

1. Свържете вашето устройство към компютъра.

2. [Инсталирайте софтуер драйвера](#) на вашия компютър.

Достъп до Помощ за потребители

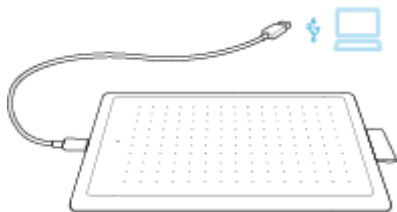
- Достъп до потребителските теми директно от [Wacom Tablet Properties](#). Когато щракнете върху „?“ иконката, вие сте насочени към помощна тема за функцията, която използвате в момента.
- Отворете Помощ за потребители (User Help) от [Wacom Desktop Center](#) Помощното меню (Help menu).

Бележки

- Потребителската помощ (User Help) е обща за компютри с Windows и Mac. Снимките на екрана са от компютър с Windows, освен ако не е посочено друго.
- Информацията за вашия конкретен компютърен хардуер, операционна система и приложен софтуер не е включена. Обърнете се към информацията за продукта, предоставена с тези продукти.

Свържете с вашия компютър

- Свържете таблета си с компютъра чрез USB кабела, включен в устройството.



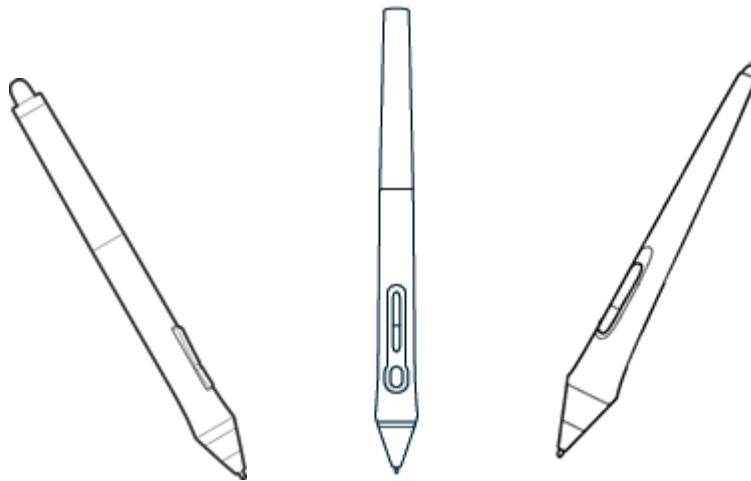
- [Инсталирайте драйвера](#) и започнете да използвате таблета си.

⚠ ВНИМАНИЕ: Уверете се, че използвате USB кабела, включен в таблета. Други кабели не са съвместими и могат да го повредят.

Работете с писалката си

Всички Pen - таблети и pen-дисплеи таблети включват безжична писалка без батерии, която използвате за взаимодействие с вашето устройство.

Можете да държите, пишете и рисувате както обикновено с химикалка или молив.



Стиловете на писалката се различават в зависимост от таблета или дисплея на писалката, които сте закупили.

Персонализирайте писалката си с цветен пръстен

Ако вашата писалка включва цветни пръстени, можете да ги използвате, за да идентифицирате и персонализирате писалката си.

1. Развийте конуса близо до върха на писалката.
2. Отстранете цветния пръстен, който вече е на писалката, и плъзнете предпочитания от вас цветен пръстен.
3. Сменете конуса.

Специални химикалки

Писалките, предназначени за по-напреднала работа, като например Wacom Pro Pen 3D, Art Pen или Airbrush, могат да се използват с много таблети и дисплеи таблети.

Използвайте писалката си

Използвайте писалката си, за да взаимодействате с вашето устройство. Това включва рисуване, писане или преместване на елементи и активиране на настройки, които сте задали на бутоните на писалката.

Съвети:

- Дръжте писалката, както обикновено държите писалка или молив. Регулирайте захвата си, така че да можете лесно да натискате бутоните на писалката с палеца (препоръчително) или показалеца, без да го натискате случайно.
- За да улесните достъпа до инструменти в приложения като Adobe Photoshop, задайте модификатори, като Alt и Ctrl, на вашите бутони на писалката, така че да не се налага да използвате клавишите на клавиатурата.

! Важно: Можете да персонализирате [потребителски опции](#) които променят начина, по който писалката ви работи с вашето устройство. Опитайте и двата режима на бутоните на писалката, за да видите кой работи най-добре за вас.

Накрайник и гума за писалка

- **Чертайте или подпишете:** Чертайте или подпишете с върха на писалката директно върху повърхността на устройството.

Забележка: Писалките са чувствителни на натиск, така че колкото по-силно натискате, толкова по-дебели са линиите ви и по-плътен е цветът.

- **Преместете курсора:** Преместете писалката, докато я държите леко над устройството, без да докосвате повърхността на екрана.
- **Кликнете два пъти:** Бързо докоснете екрана два пъти на едно и също място с върха на писалката.
- **Изтрива:** Обърнете писалката наобратно, обратната от пишещата страна на писалката и преместете гумичката на областта, която искате да изтриете, точно както бихте използвали гумичката на молив.

Забележка: Някои писалки нямат гумичка.

- **Изберете предмет:** Докоснете екрана веднъж с върха на писалката.
- **Преместване на елемент:** Изберете елемента с върха на писалката, след това плъзнете върха на писалката през екрана, за да го преместите.

Бутони на писалката

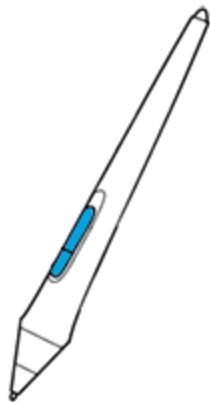
Използвайте бутоните на писалката като програмирани клавиши за [настройки](#) (Shortcut settings). Можете да видите и промените зададените настройки в раздела **Pen** в [Wacom Tablet Properties](#).

Забележка: Някои писалки нямат бутони.

Активирате настройките по различен начин в зависимост от вашия [Режим на бутона на писалката \(Pen Button mode\)](#) .

- Ако вашият [Режим на бутона Pen](#) е **Hover Click**, тогава, задръжете върха на писалката малко над повърхността на вашето устройство и натиснете бутона.
- Ако вашият [Режим на бутона Pen](#) е **Click & Tap**, след това докоснете повърхността на устройството и натиснете бутона на писалката.

Ако писалката ви има дълъг, тънък бутон, натиснете горната част на бутона за една настройка и долната част за друга.



Съхранявайте писалката си

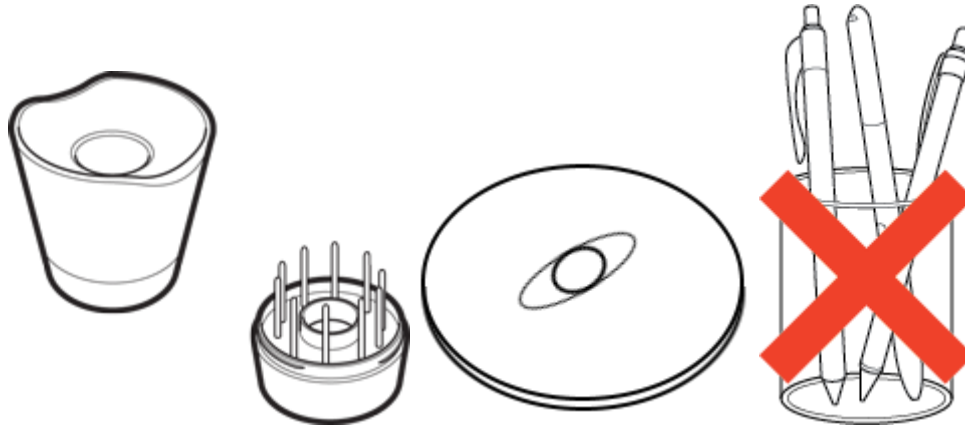
Съхранявайте писалката си правилно, за да я поддържате в добро състояние и да запазите върха на писалката за по-дълго.

! Важно: Съхранявайте писалката си, така че да няма натиск върху върха на писалката или гумата.

- Ако вашето устройство има стойка за писалка, съхранявайте писалката с върха надолу в стойката.

- Ако вашето устройство включва калъф за писалка, съхранявайте писалката в калъфа.
- Ако вашето устройство има калъфче, държач или тава за писалка, писалката може да се съхранява там.

Съвет: Не оставяйте писалката върху устройството, когато не я използвате. Това може да причини проблеми, когато използвате мишка, и може да попречи на компютъра да заспи.



Поставките за писалки варират в зависимост от реп таблета или дисплей таблета, който сте закупили.

Персонализирайте функциите на писалката

Персонализирайте функциите на писалката, като настроите бутоните на писалката, регулирате усещането и натиска на върха на писалката и изберете как да изпълнявате десен бутон.


Забележка: Някои писалки нямат бутони или гума.

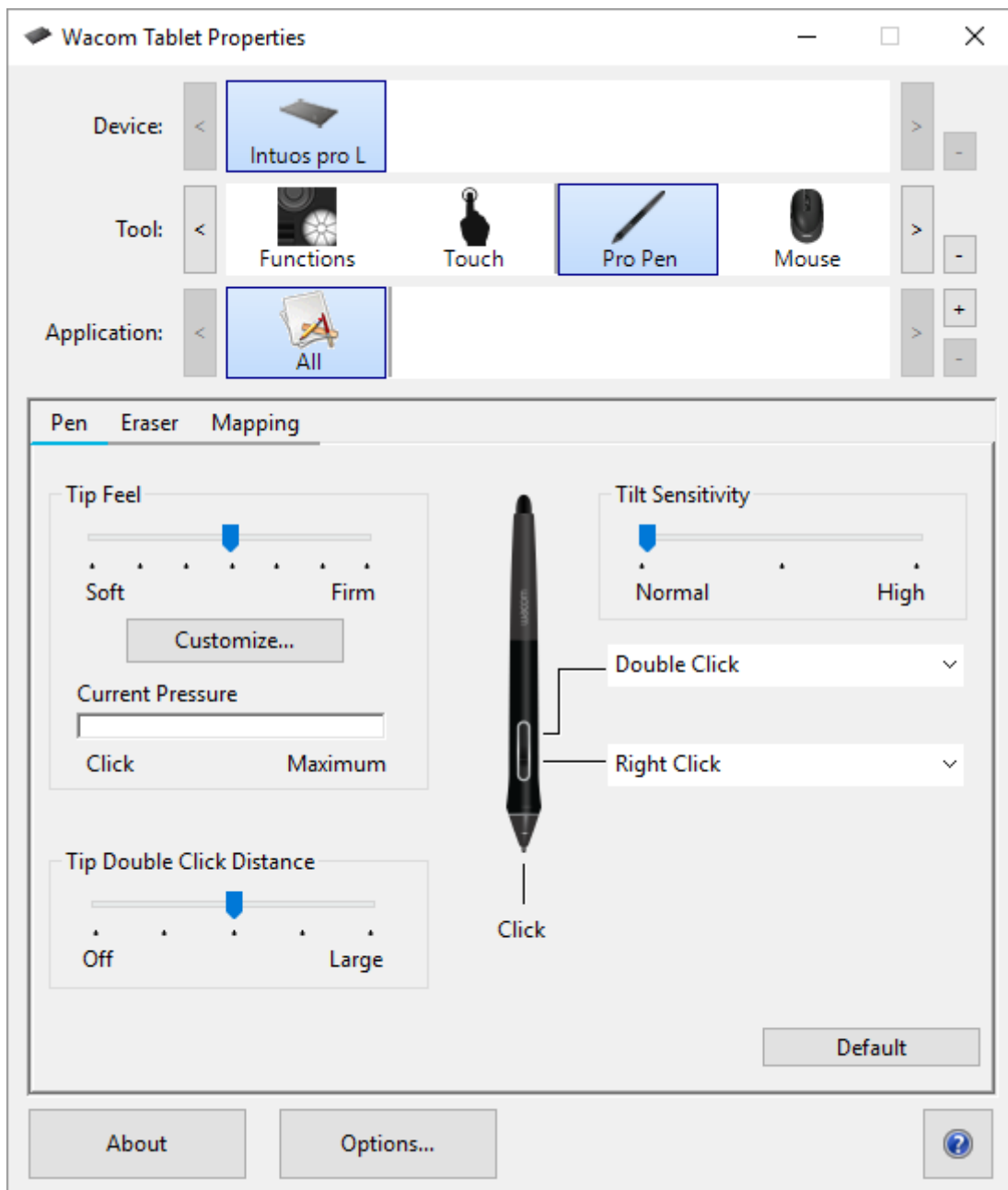
Задайте настройки на бутона на писалката и върха на писалката

1. [Отворете Wacom Tablet Properties.](#)

Забележка: Опциите, налични в Wacom Tablet Properties, ще варират в зависимост от вашето устройство.

2. Ако има ред с инструменти, изберете писалката си.
3. Изберете раздела Pen.
4. За всеки от бутоните на писалката изберете желаната настройка от падащото меню до писалката.
5. За върха на писалката щракнете два пъти върху върха на писалката в изображението, за да се покаже падащо меню. След това изберете настройка за писалката, която да се изпълнява, когато докоснете повърхността на таблета с нея.

 **Предупреждение:** Върхът трябва да бъде настроен на **Щракване (Click)**, за да рисувате за повечето графични приложения.



Горната снимка на екрана е с описателна цел; може да не съвпада с вашия екран.

Персонализирайте други свойства на писалката

- **Разстояние на върха при двойно щракване (Tip Double Click Distance):** За да промените разстоянието между писалката и повърхността на таблета по време на двойно щракване, преместете плъзгача.
- **Текущо налягане (Current Pressure):** За да видите колко силно трябва да натискате с писалката, проверете текущото си налягане,

като натиснете надолу с върха на писалката или гумата в празно място на прозореца Wacom Tablet Properties.

- Ако искате да промените нивото на натиск, което трябва да използвате, върха на писалката или гумата, преместете плъзгачите **Tip Feel** и **Eraser Feel**.
- **Настройки**: За да изберете начина, по който щраквате с десен бутон с писалката, щракнете върху Опции и изберете различен **режим на бутон на писалката (Pen button mode)**.
- **Чувствителност на наклон (Tilt Sensitivity)**: За да промените доколко наклонът на ръката ви влияе върху щрихите с писалката, преместете плъзгача. Отворете приложение, което поддържа накланяне, за да тествате, докато настройвате, за да видите как вашите промени влияят на вашите щрихи.
- **Чувствителност на писалката (Pen Feel Details)**: За да промените чувствителността на върха, щракнете върху **Персонализиране (Customize)** и коригирайте разширените настройки на писалката и гумата.

Съвети:

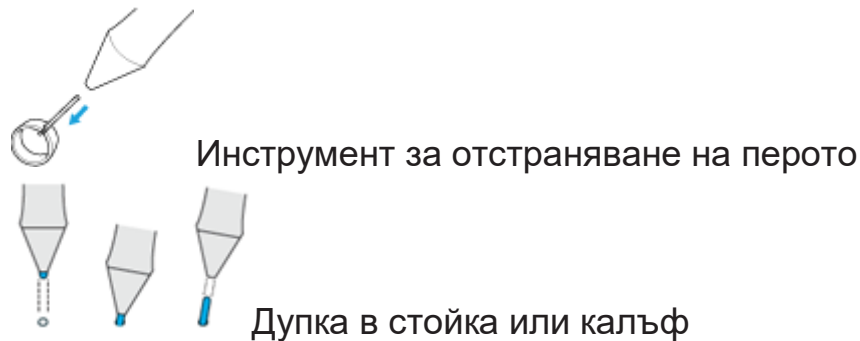
- Задайте върха на писалката на **Щракване (Click)** и един от бутоните на писалката на **Двойно щракване (Double-Click)**.
- Ако искате по-тесен диапазон на стойностите на налягането в приложение, което е чувствително на налягане, изберете мек усещане на върха (**soft Tip Feel**).
- Ако писалката реагира прекомерно на лек натиск, опитайте потвърда настройка на **усещането за върха (Tip Feel)**.
- Ако забележите закъснение в началото на щрихи с четката, при щрихи с мастило (brush strokes, inking strokes, or drag actions) или плъзгане, опитайте по-малко **Разстояние за двойно щракване на върха (Tip Double Click Distance)** или задайте бутон на писалката да щраква два пъти (Double Click) вместо върха на писалката.
- Можете да върнете писалката към настройките по подразбиране (default settings), като отидете в раздела **Pen** в [Wacom Tablet Properties](#) и щракване по подразбиране (“**Default**”).

Сменете перото на писалката

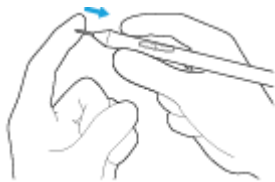
Съвет: Сменете перото на писалката, когато е приблизително 1 mm (1/25 инча) или има остър ръб.

1. Хванете старото перо и го извадете от писалката.

Можете също да използвате инструмента за отстраняване на перото, за да премахнете перото си. В стойката, кутията, края на писалката или държача на писалката има малък отвор в зависимост от това, какво е включено в устройството.



2. Вземете резервно перо и плъзнете края на новото перо направо в цевта на писалката.



3. Натиснете перото бавно и здраво, докато спре.

Къде да намерим резервни пера за писалка

Допълнителните пера се съхраняват на различни места за различните устройства. Първо погледнете в кутията, в която е опаковано вашето устройство. Ако не виждате перото там, опитайте следните места:

- Ако вашето устройство включва калъф за писалка, проверете там.
- Ако вашето устройство има отварящо се отделение на гърба, плъзнете го и го отворете.
- Ако вашето устройство включва стойка за писалка, развийте стойката за писалка.
 - **Съвет за стойката Pro Pen 2:** За да завиете стойката обратно, подредете точките в долната част на стойката и вдлъбнатината. След това внимателно насочете долната част

на стойката вдясно, докато почувствате, че щраква на мястото си.

- Ако вашето устройство включва приставка за държач за писалка, проверете там.
- Ако вашето устройство има вградени крачета на стойката, резервните пера за писалката могат да бъдат разположени под един от краката.

Използвайте писалката си с Windows Ink

Възползвайте се от голямо разнообразие от функции, поддържани от Microsoft Windows. Допълнителни функции се поддържат от Windows 10 и Windows Ink Workspace.

- **Разпознаване на почерк (Handwriting recognition):**
Преобразувайте ръкописното си съдържание в набран текст.
- **Цифрово мастило (Digital Ink)** (Microsoft Office 2007 или по-нова версия): Използвайте подобрените инструменти за дигитална маркировка и мастило, намерени в раздела Преглед в приложимите приложения. (Use the enhanced digital mark-up and inking tools found on the Review tab in applicable applications.)
- **Панел за въвеждане в Windows (Windows Input Panel):**
Използвайте ръкопис или клавиатура на екрана, за да въведете директно текст с писалката си Wacom.

Забележка: Функциите Pen Flicks и функцията „натискане и задържане за да натиснете като с десния бутон на мишката“ са деактивирани в някои графични приложения.

Windows Ink е ВКЛЮЧЕН по подразбиране. Ако искате да ИЗКЛЮЧИТЕ Windows Ink, премахнете отметката от „**Use Windows Ink**“ in [Wacom Tablet Properties](#).